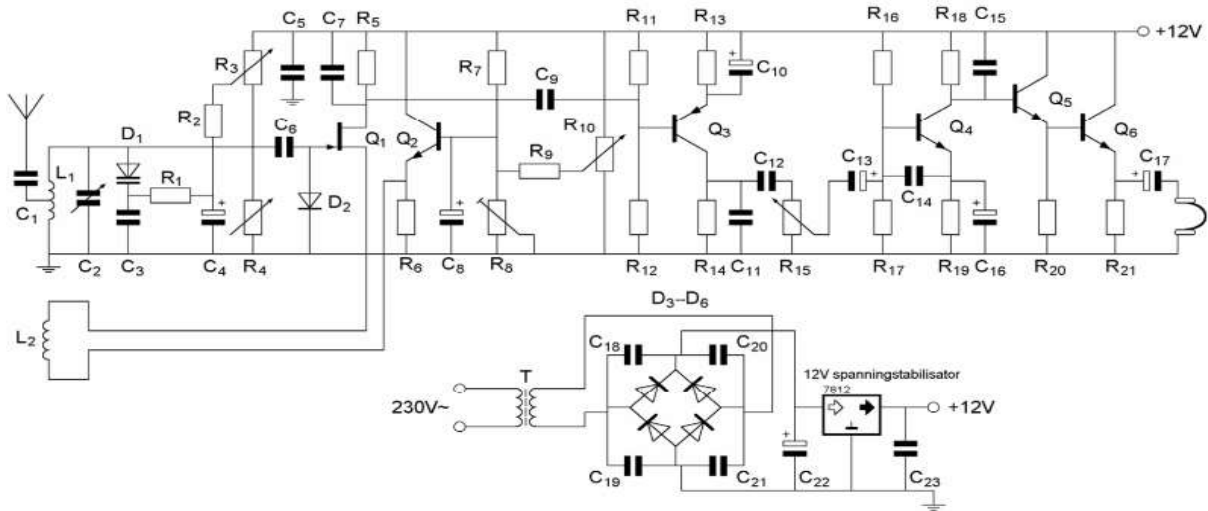




F-Examen : 2017-05-17

01

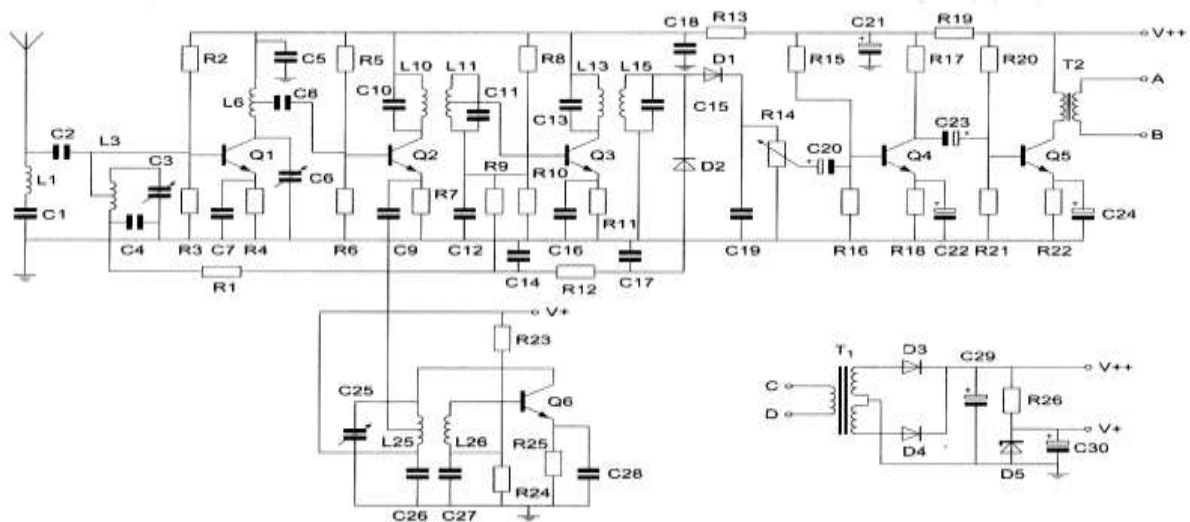
Het circuit met Q3, Q4, Q5 en Q6 is een:



- a. hoogfrequent versterker
- b. laagfrequent versterker
- c. middenfrequent versterker
- d. gelijkstroomversterker

02

Er is een laagfrequent wisselspanning aanwezig over:



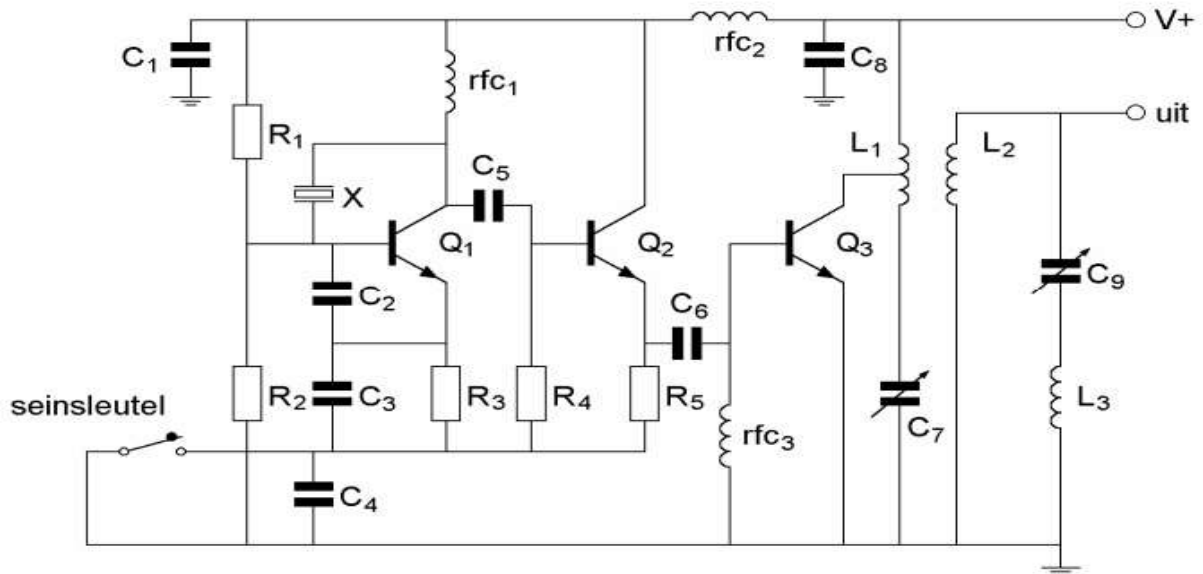
- a. R1
- b. R10
- c. R14
- d. R3



F-Examen : 2017-05-17

03

Transistor Q2:



- a. is een frequentie-vermenigvuldigingstrap
- b. zorgt voor de werkpuntstabilisatie van Q1
- c. is een scheidingstrap
- d. is het sleutelfilter

04

De amplitude van een sinusvormige wisselspanning is gedefinieerd als de:

- a. topwaarde
- b. topwaarde gedeeld door $\sqrt{2}$
- c. top-top waarde
- d. topwaarde vermenigvuldigd met $\sqrt{2}$

05

Een FM-zender geeft een draaggolfvermogen af van 10 watt en is belast met een gloeilamp van 15 watt.

De zender wordt met spraak gemoduleerd.

Deze lamp zal:

- a. niet gloeien
- b. in het spraakritme feller gloeien
- c. constant gloeien
- d. alleen tijdens het spreken gloeien



F-Examen : 2017-05-17

06

Bij een 100% met één toon gemoduleerd AM-zendsignaal heeft iedere zijband een amplitude gelijk aan:

- a. 78 % van de draaggolf
- b. 12,5 % van de draaggolf
- c. 25 % van de draaggolf
- d. 50 % van de draaggolf

07

De draaggolf van een AM-zender wordt met één toon gemoduleerd.

Het uitgangssignaal wordt op een oscilloscoop zichtbaar gemaakt.

De oscilloscoop is gesynchroniseerd met het toonsignaal.

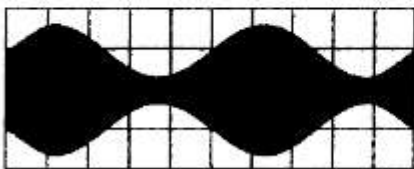
Het juiste beeld is:



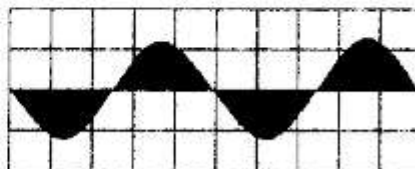
beeld 1



beeld 2



beeld 3



beeld 4

- a beeld 3
- b beeld 1
- c beeld 2
- d beeld 4



F-Examen : 2017-05-17

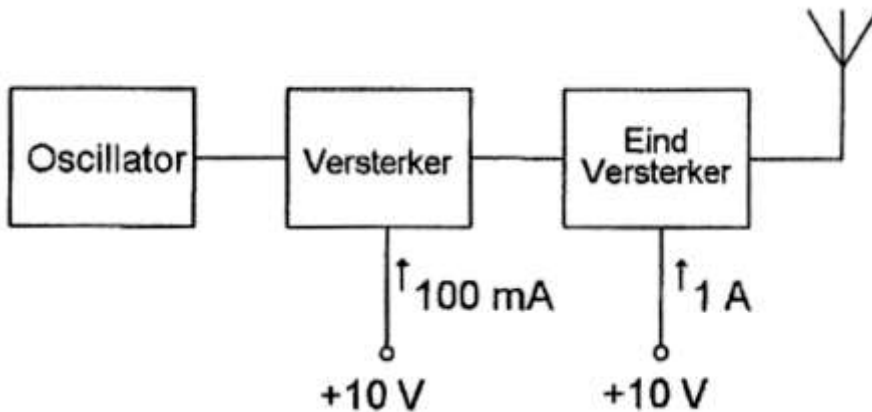
08

Van een zender nemen de laatste twee trappen een stroom op van respectievelijk 100 mA en 1 A

De voedingsspanning is 10 V.

Het rendement van elke trap is 50%.

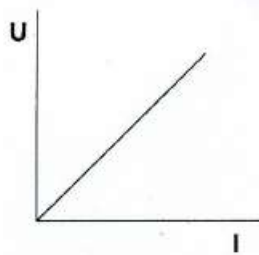
De versterking van de laatste trap is:



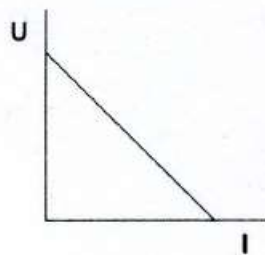
- a 10 dB
- b 3 dB
- c 20 dB
- d 6 dB

09

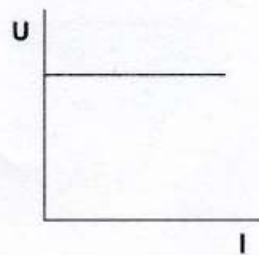
De karakteristiek van een metaalfilmweerstand is:



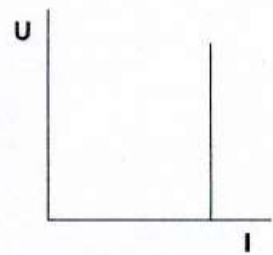
afbeelding 1



afbeelding 2



afbeelding 3



afbeelding 4

- a afbeelding 4
- b afbeelding 1
- c afbeelding 3
- d afbeelding 2



F-Examen : 2017-05-17

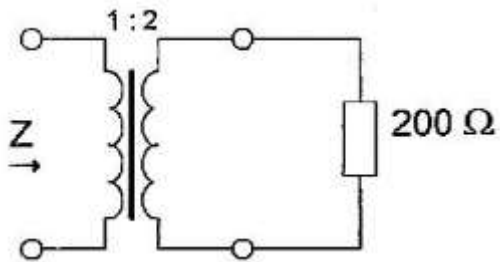
10

In een ideale condensator, aangesloten op een wisselspanningsbron, is het faseverschil tussen stroom en spanning:

- a. afhankelijk van de stroom
- b. afhankelijk van de frequentie
- c. afhankelijk van de spanning
- d. altijd 90 graden

11

De impedantie Z is:



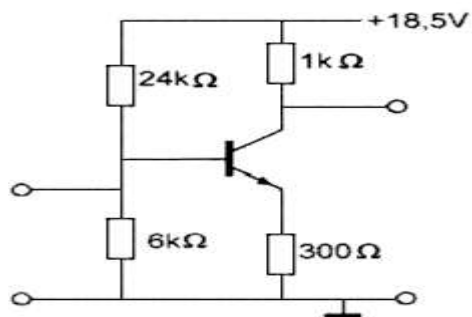
- a 100Ω
- b 50Ω
- c 400Ω
- d 800Ω

12

Voor de transistor geldt: $U_{be} = 0,7 \text{ V}$.

De basisstroom is verwaarloosbaar klein.

U_{ce} is:



- a 0.55 V
- b 5.5 V
- c 8.5 V
- d 13 V



F-Examen : 2017-05-17

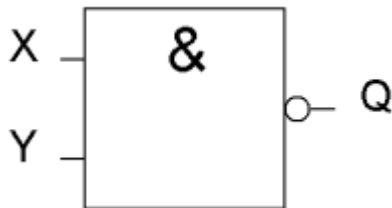
13

Als van een elektronenbuis een gegeven wordt uitgedrukt in een aantal mA/V dan heeft dat betrekking op de:

- a. ingangsweerstand
- b. versterkingsfactor
- c. steilheid
- d. inwendige weerstand

14

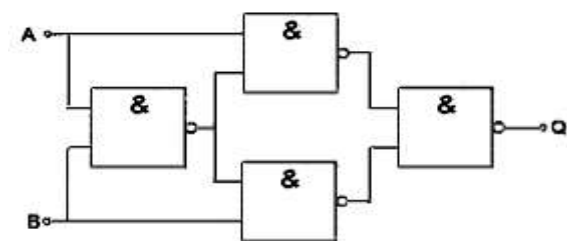
Van de schakeling is ingang X logisch 0.
Ingang Y kan zowel logisch 0 als logisch 1 zijn.
Uitgang Q is:



- a. Y
- b. 0
- c. 1
- d. niet-Y

15

Deze schakeling functioneert als een:



- a. exclusieve OF-poort (EXOR)
- b. opteller (full adder)
- c. D-flipflop
- d. tweedeler



F-Examen : 2017-05-17

16

Een flipflop is een:

- a analoge circuit bouwsteen
- b analogeserie-parallelomzetter
- c digitale geheugenschakeling
- d analoge geheugenschakeling

17

Een geheugen voor binaire getallen bestaat uit:

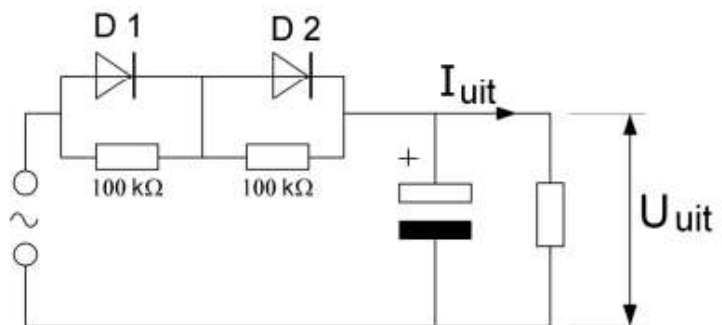
- a. flipflops
- b. delers
- c. exclusieve OF-poorten
- d. optellers

18

De dioden hebben gelijke doorlaatkarakteristieken maar de belastbaarheid is verschillend. Kies uit de alternatieven de combinatie van hoogste U_{uit} en grootste I_{uit} die de schakeling kan leveren:

Maximum waarden:

	D1	D2
U_{sper}	200V	150V
I_{gen}	2A	1A



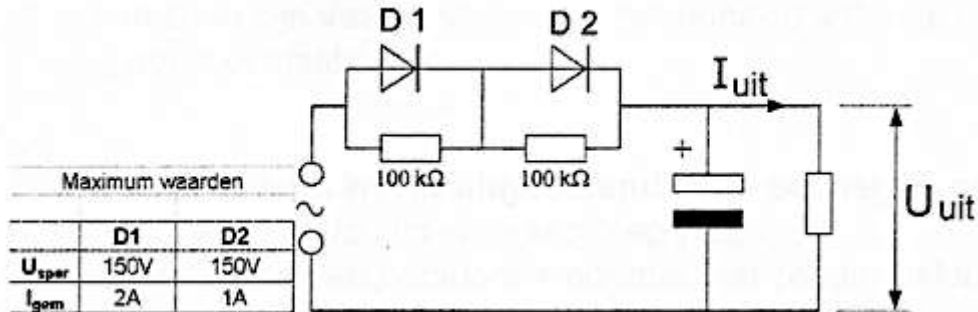
- a. $U_{uit} = 200\text{ V}$ en $I_{uit} = 1\text{ A}$
- b. $U_{uit} = 200\text{ V}$ en $I_{uit} = 2\text{ A}$
- c. $U_{uit} = 350\text{ V}$ en $I_{uit} = 1\text{ A}$
- d. $U_{uit} = 100\text{ V}$ en $I_{uit} = 1\text{ A}$



F-Examen : 2017-05-17

19

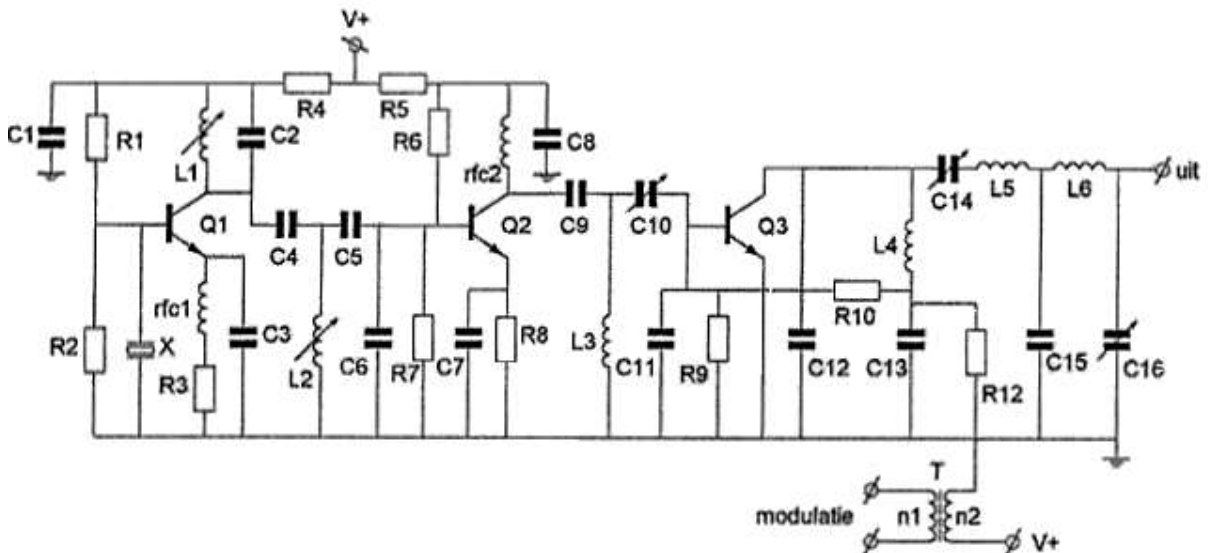
De dioden hebben gelijke doorlaatkarakteristieken maar de belastbaarheid is verschillend. Kies uit de alternatieven de combinatie van hoogste U_{uit} én grootste I_{uit} die de schakeling kan leveren:



- a $U_{uit} = 100\text{ V}$ en $I_{uit} = 1\text{ A}$
- b $U_{uit} = 200\text{ V}$ en $I_{uit} = 2\text{ A}$
- c $U_{uit} = 100\text{ V}$ en $I_{uit} = 2\text{ A}$
- d $U_{uit} = 200\text{ V}$ en $I_{uit} = 1\text{ A}$

20

De componenten L1, C2, C4, L2, C5 en C6 vormen gezamenlijk een:



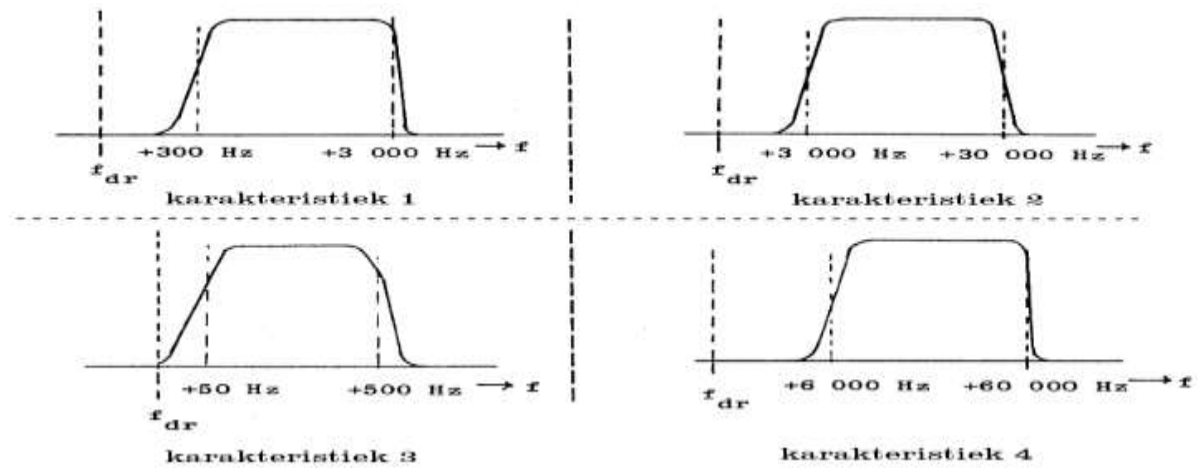
- a. bandfilter
- b. T-filter
- c. π -filter
- d. Seriekkring



F-Examen : 2017-05-17

21

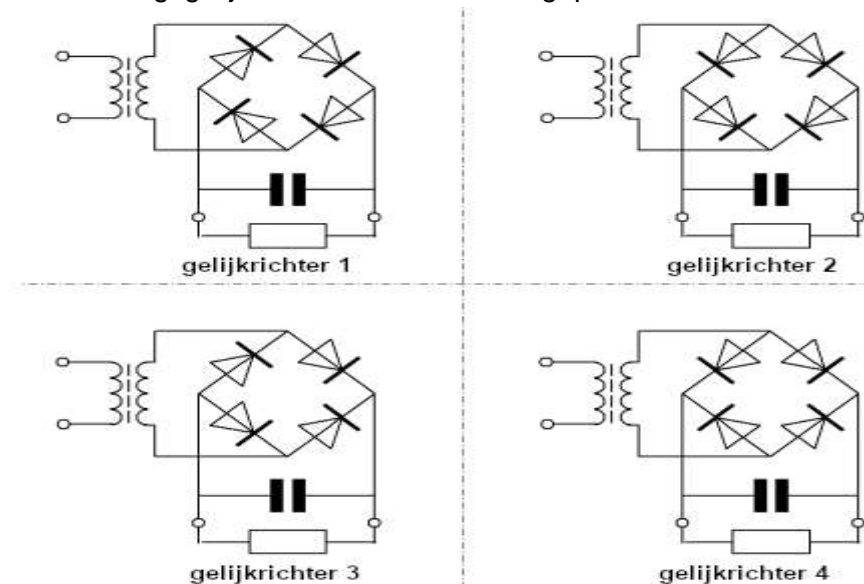
Welke filter-karakteristiek is geschikt voor een telefonie SSB-zender?



- a karakteristiek 4
- b karakteristiek 3
- c karakteristiek 1
- d karakteristiek 2

22

Als voedingsgelijkrichter kan worden toegepast:



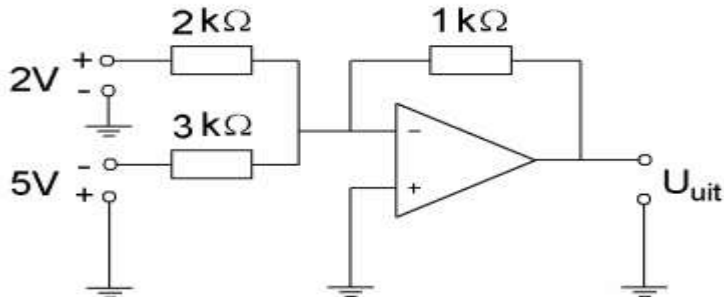
- a. gelijkrichter 3
- b. gelijkrichter 4
- c. gelijkrichter 1
- d. gelijkrichter 2



F-Examen : 2017-05-17

23

De uitgangsspanning U_{uit} , is ongeveer:



- a 0 V
- b 1 V
- c 2 V
- d 0.7 V

24

Bij een werkende oscillator wordt aan de volgende voorwaarden voldaan:

- a. rondgaande versterking groter dan 1 ; rondgaande fasedraaiing 180 graden
- b. rondgaande versterking kleiner dan 1; rondgaande fasedraaiing 270 graden
- c. rondgaande versterking gelijk aan 1; rondgaande fasedraaiing 360 graden
- d. rondgaande versterking oneindig; rondgaande fasedraaiing 90 graden

25

De automatische versterkingsregeling van een ontvanger regelt meestal de:

- a. voeding
- b. oscillator
- c. audiotrap
- d. hf- en mf-trappen

26

In een zenderstuurtrap wordt het signaal van een kristaloscillator gemengd met dat van een variabele oscillator.

Voor het zendbereik tussen 3,5 - 3,8 MHz komt de volgende combinatie in aanmerking:

- a. kristaloscillator 2,6 MHz; variabele oscillator 1,2 - 1,5 MHz
- b. kristaloscillator 3,5 MHz; variabele oscillator 200 - 500 Khz
- c. kristaloscillator 4,0 MHz; variabele oscillator 400 - 700 Khz
- d. kristaloscillator 9,3 MHz; variabele oscillator 5,5 - 5,8 MHz



F-Examen : 2017-05-17

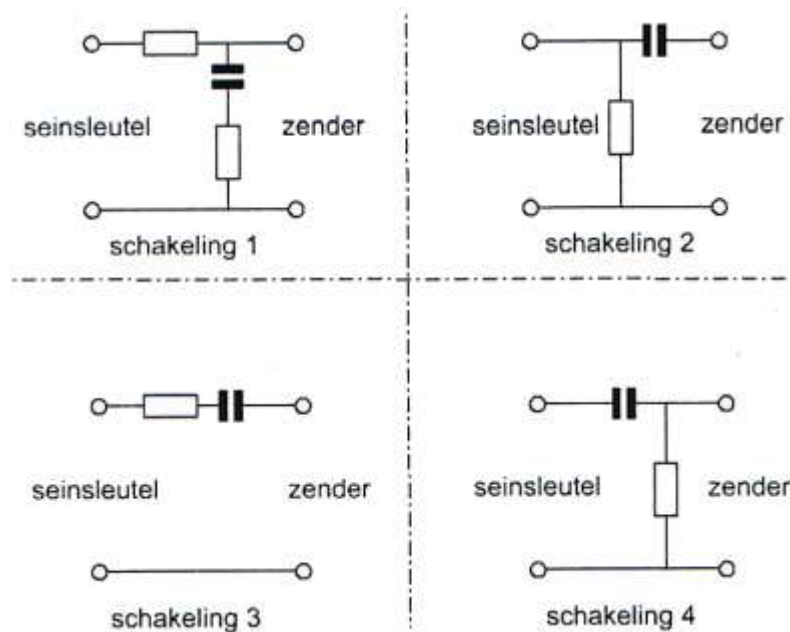
27

Als gevolg van niet-lineariteit in een zendereindtrap ontstaat:

- a. extra warmteontwikkeling
- b. frequentie-instabiliteit
- c. intermodulatie
- d. Frequentiemodulatie

28

Sleutelklikken kunnen worden verminderd door tussen de seinsleutel en de zender op te nemen:



- a. schakeling 2
- b. schakeling 3
- c. schakeling 1
- d. schakeling 4

29

Storingen welke veroorzaakt worden door sleutelklikken van een telegrafiezender (A1A) kunnen worden voorkomen door:

- a. het in- en uitschakelen van het hf-signaal geleidelijk te laten geschieden
- b. afscherming van de eindtrap van de zender
- c. de eindtrap in klasse A in te stellen
- d. verhoging van de stuurspanning van de eindtrap



F-Examen : 2017-05-17

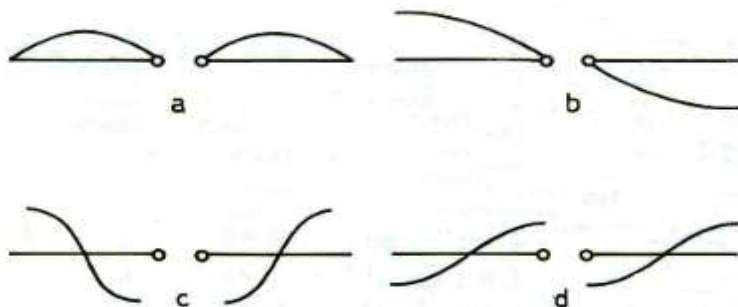
30

De afstand die met een amateur UHF-verbinding met parabolantennes onder goede omstandigheden rechtstreeks kan worden overbrugd, bedraagt:

- a. 1km
- b. 25km
- c. meer dan 50 km
- d. 2,5 km

31

Een zendantenne wordt in het midden gevoed.
Welke figuur geeft de juiste stroomverdeling?



- a figuur 1
- b figuur 2
- c figuur 3
- d figuur 4

32

Een yagi-antenne heeft een voor-achterverhouding van 10 dB.
Het effectief uitgestraalde vermogen bedraagt 100 watt.

Het effectief naar achteren uitgestraalde vermogen bedraagt ongeveer:

- a. 1W
- b. 50W
- c. 10 W
- d. 0,1 W

33

Na zonsondergang worden ver verwijderde radiostations in de 3,5 MHz band hoorbaar.
Dit wordt veroorzaakt omdat:

- a. de E-laag ontstaat
- b. de D-laag ontstaat
- c. de D-laag verdwijnt
- d. de F-laag splitst in de F1- en de F2-laag



F-Examen : 2017-05-17

34

Als er rondom een kortegolf-zendantenne een dode zone aanwezig is, dan is de zendfrequentie:

- a. lager dan de laagst bruikbare frequentie
- b. lager dan de kritische frequentie
- c. hoger dan de kritische frequentie
- d. gelijk aan de kritische frequentie

35

Bij temperatuurinversie kunnen radiogolven in de 145 MHz frequentieband aanzienlijk grotere afstanden overbruggen dan normaal.

Dit komt omdat:

- a. de polarisatie van de golven wordt gedraaid op het grensvlak van warme en koude lucht
- b. de warme luchtlaag de golven minder absorbeert dan de koude luchtlaag
- c. de zich vormende waterdruppels werken als reflectors
- d. er buiging van de golven in een groot hogedrukgebied plaatsvindt

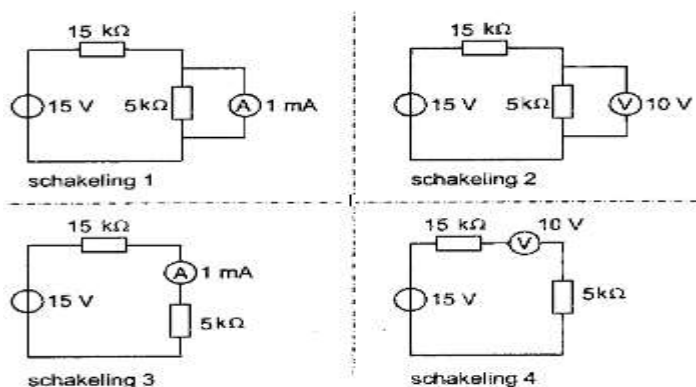
36

Aurora-propagatie radioverbindingen lukken het beste met:

- a. CW
- b. RTTY
- c. FM
- d. EZB

37

Bij welke schakeling staat de wijzer van de meter precies op het einde van de schaal? De meters mogen als ideaal worden verondersteld.



- a. schakeling 4
- b. schakeling 1
- c. schakeling 2
- d. schakeling 3

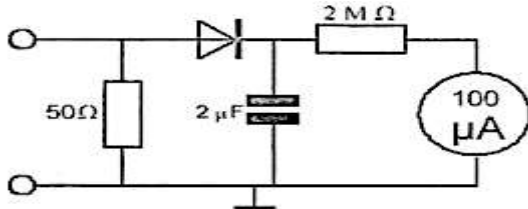


F-Examen : 2017-05-17

38

Met de schakeling wordt de peak envelope power (PEP) van een enkelzijbandzender gemeten.

De condensator moet een waarde van ongeveer $2 \mu\text{F}$ hebben om:



- a de aanwijzing de snelle veranderingen van de modulatie te laten volgen
- b de effectieve waarde van de HF wisselspanning te meten
- c uitstraling van harmonischen door de meter te voorkomen
- d de aanwijzing onafhankelijk te maken van de golfvorm van de omhullende

39

Een staandegolfmeter voor 50Ω is aangesloten tussen een zendontvanger en een 50Ω coaxiale kabel met antenne.

De aanwijzing is 1.

Dit betekent dat de:

- a. voor/achter-verhouding van de antenne goed is
- b. demping van de kabel minimaal is
- c. uitgangsimpedantie van de zendontvanger 50Ω is
- d. antenne aangepast is aan de kabel

40

In een elektronisch orgel treedt laagfrequentdetectie op.

Deze is het duidelijkst waarneembaar bij:

- a. fasemodulatie
- b. enkelzijbandmodulatie
- c. bij alle modulatie soorten
- d. Frequentiemodulatie

41

Een amateurzender werkend in de 21 MHz band veroorzaakt storing in de frequentieband 61-68 MHz.

De storing kan worden verminderd door:

- a. de afvlakking van de voeding te verbeteren
- b. de uitsturing van de eindtrap te verkleinen
- c. een hoogdoorlaatfilter achter de zender te plaatsen
- d. de frequentiestabiliteit te vergroten



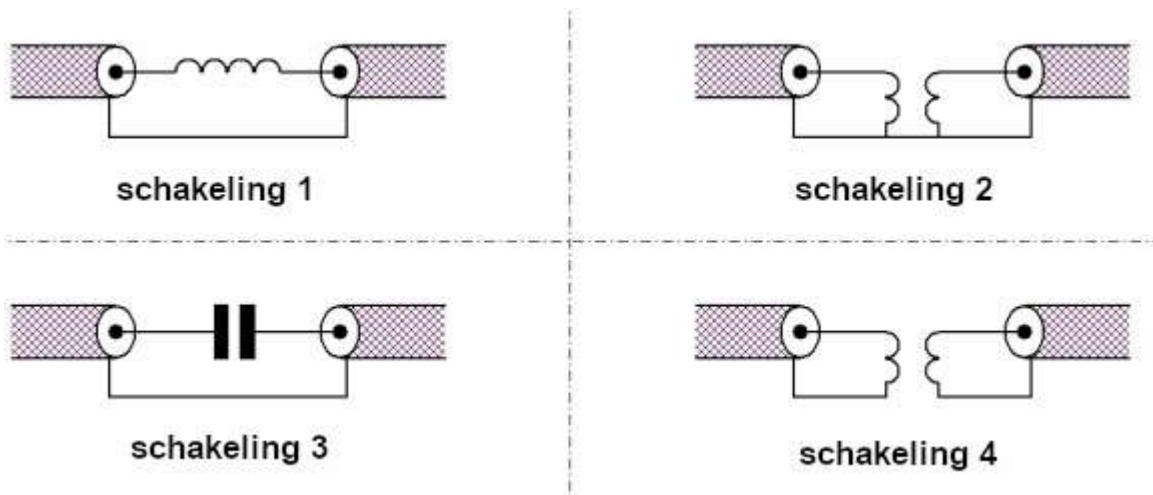
F-Examen : 2017-05-17

42

Een 10-meter zender veroorzaakt laagfrequentdetectie in een geluidsinstallatie. Om de storing op te heffen worden de laagohmige luidsprekeruitgangen ontkoppeld door middel van condensatoren, parallel aan de uitgangen. De meest geschikte capaciteitswaarde is:

- a. 10 microfarad
- b. 10 nanofarad
- c. 10 millifarad
- d. 10 picofarad

43



Ee

n schakeling om mantelstromen tegen te gaan is:

- a schakeling 3
- b schakeling 1
- c schakeling 2
- d schakeling 4

44

De juiste kleuraanduiding van de draden in een netaansluiting is:

- a. Fase: bruin; Nul: blauw; Aarde: zwart
- b. Fase: bruin; Nul: blauw; Aarde: geel/groen
- c. Fase: blauw; Nul: bruin; Aarde geel/groen
- d. Fase: blauw; Nul: bruin; Aarde. Zwart



F-Examen : 2017-05-17

45

Bewering 1:

Een dubbelzijband AM-zender wordt gemoduleerd met een spraaksignaal.

De klasse van uitzending is A3E.

Bewering 2:

In een zender wordt fasemodulatie toegepast voor het uitzenden van een datakanaal.

De klasse van uitzending is G3E.

Wat is juist?

- a. alleen bewering 1
- b. geen van beide beweringen
- c. alleen bewering 2
- d. bewering 1 en bewering 2

46

In de algemene bepalingen van de Telecommunicatiewet komt de volgende definitie voor:

" (- X -): apparaten die naar hun aard bestemd zijn voor het zenden of het zenden en ontvangen van radiocommunicatiesignalen. "

In plaats van (- X -) staat:

- a. radiozendapparaten
- b. radioversterkerapparaten
- c. radio-ontvangapparaten
- d. Meetapparaten

47

Definitie zendvermogen:

Het door de direct met [...X...] te koppelen trap van het radiozendapparaat afgegeven gemiddeld vermogen, gerekend over één periode van de hoogfrequente uitgangswisselspanning tijdens het maximum van de omhullende (Peak Envelope Power).

Op de plaats van [...X...] moet staan:

- a. de antenne-inrichting
- b. het radiozendapparaat
- c. het ontvangapparaat
- d. het voedingsapparaat



F-Examen : 2017-05-17

48

Een zender werkt met een klasse van uitzending F3E (FM).

Het gemiddelde vermogen dat door de eindtrap aan de antenne-inrichting wordt afgegeven bedraagt 8 watt.

Volgens de "gebruikersbepalingen" is het zendvermogen:

- a. 1W
- b. 4W
- c. 8W
- d. 16W

49

Tijdens een uitzending moeten de roepletters uitgezonden worden ten minste éénmaal per:

- a. 15 minuten
- b. 5 minuten
- c. 10 minuten
- d. 3 minuten

50

IARU-bandplannen dienen om:

- a. het aantal toegepaste klassen van uitzending te beperken
- b. de bandbreedte van amateuruitzendingen te beperken
- c. de storingen tussen amateurstations onderling te verminderen
- d. aan iedere amateur een vaste frequentie toe te wijzen